

# IGLOUNGE



**Das Schweizer Produkt, *die Iglounge*, ist der perfekte Auftritt für Ihren Event.**



## **Das Angebot**

Ob ein Apéro, als Bar, für Ihr Fest, eine Roadshow, einen Messeauftritt, eine Präsentation, ein Seminar, als Raumvergrößerung oder für ein Gala-Dinner; das Angebot kennt fast keine Grenzen.

Die aufblasbaren und aneinander zippbaren Eventiglus werden Sie und Ihre Gäste im Winter wie auch im Sommer begeistern.

Unsere Stärken sind spezielle Event-Inszenierungen mit einem einmaligen Iglu-Zelt. Wir bemühen uns, Ihnen individuelle Lösungen auf zu zeigen und unterstützen Sie bei Bedarf von A-Z.

**Kontaktieren Sie uns – sehr gerne beraten wir Sie persönlich.**

exklusiv, unvergesslich, individuell, flexibel, erlebnisreich, jederzeit, schnell

# Einrichtungsmöglichkeiten



**Iglounge**  
Iglounge 8m / 50 Pers.  
Iglounge 13m / 150 Pers.



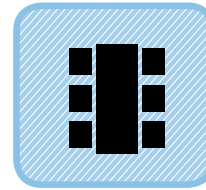
**Stehapéro / Bar**  
Iglounge 8m / 50 Pers.  
Iglounge 13m / 150 Pers.



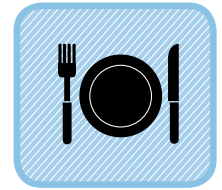
**Konzert-Bestuhlung**  
Iglounge 8m / 40 Pers.  
Iglounge 13m / 120 Pers.



**Seminar-Bestuhlung**  
Iglounge 8m / 16 Pers.  
Iglounge 13m / 50 Pers.



**Bankett-Bestuhlung**  
Iglounge 8m / 32 Pers.  
Iglounge 13m / 120 Pers.



**Gala-Dinner**  
Iglounge 8m / 24 Pers.  
Iglounge 13m / 70 Pers.

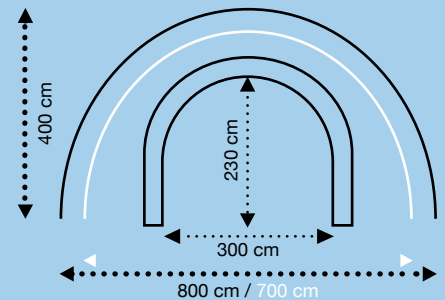
Bei den Personen-Angaben handelt es sich um einen Richtwert.



## Iglounge 8 Meter Preise

Grundpauschale inkl. Auf- und Abbau sowie Instruktion der Anlage, Endkontrolle bei Abbau, Hotline während dem Betrieb

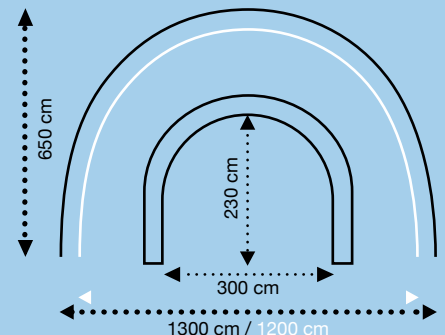
ab **CHF 999.00** (Preisänderungen vorbehalten)



## Iglounge 13 Meter Preise

Grundpauschale inkl. Auf- und Abbau sowie Instruktion der Anlage, Endkontrolle bei Abbau, Hotline während dem Betrieb

ab **CHF 1999.00** (Preisänderungen vorbehalten)



### Technische Daten

Die Iglounge ist ein mobiles Zelt in Igluform aus einem Textilgewebe welches die Brandschutz Anforderung nach DIN 4102-B1 erfüllt. Gut verankert sind Wind (Stürme bis 90 Km/h) und Wetter (Regen, Schnee und Eis sowie Hagel) kein Thema. Die aneinander zippbaren Iglus gibt es mit 8 und 13 Meter im Durchmesser. Für den Betrieb braucht es eine Stromversorgung 230V (normale Steckdose). Falls keine Stromversorgung vorhanden ist, kann die Iglounge auch mit einem alternativen Stromerzeuger betrieben werden. Die einzige Voraussetzung für einen problemlosen Aufbau ist ein flacher Boden.

### Inklusive

- Aufbau und Instruktion
- Hotline während Betrieb
- Endkontrolle vor Abbau
- Abbau

### Exklusive

- MwSt 8%
- Transport (durch Iglu-Dorf GmbH)
- Endreinigung (durch Iglu-Dorf GmbH)
- Zusätzliche Optionen

### Zusätzliche Optionen

- Böden, Licht, Heizung, Kühlung, Musik
- Eisbar, Inneneinrichtung
- Catering und Unterhaltung aller Art
- Event-Organisation

exklusiv, unvergesslich, individuell, flexibel, erlebnisreich, jederzeit, schnell

